

# 結露に効く！ 食品工場向け 防火設備戸



## 業界初・結露対策仕様防火設備戸 [SRF-Jnc]

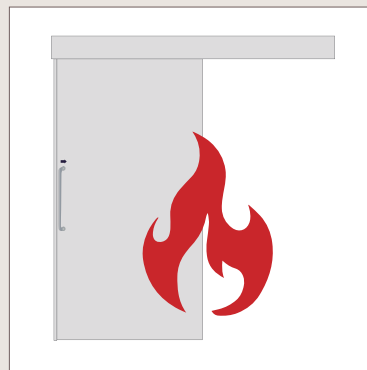
### 結露発生を抑制



中温度帯で扉表面が結露しにくい構造<sup>※</sup>です。結露が減ること  
で虫やカビの発生予防になり、  
清掃の手間軽減にもなります。

<sup>※</sup>温度10℃-25℃/湿度70%の環境において。  
使用環境によって効果は異なります。

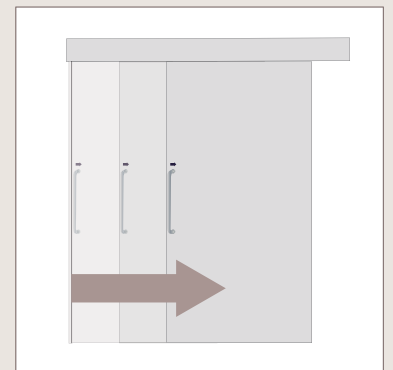
### 防火設備戸(例示仕様)



平成12年建設省告示第1360号  
に適合する防火設備です。避難  
安全検証法に対応し<sup>※</sup>、設計の  
自由度が高まります。

<sup>※</sup>防火性能の確保で避難関連規定の一部緩和  
が可能です。関係各所にご相談ください。

### 軽量引き戸だから、 軽い力で開けられます



防熱扉と比較して重量が軽く、  
片手でも開くことができます。  
通過後は静かに閉まる自閉機  
能付きです。

### 結露が虫やカビの原因に

食品工場における結露は虫やカビの発生につながる大きな問題です。  
温湿度が高度に制御されるようになった現在も「中温度帯」(10～15℃)と  
呼ばれる常温と冷蔵の境目は非常に結露しやすい場所です。

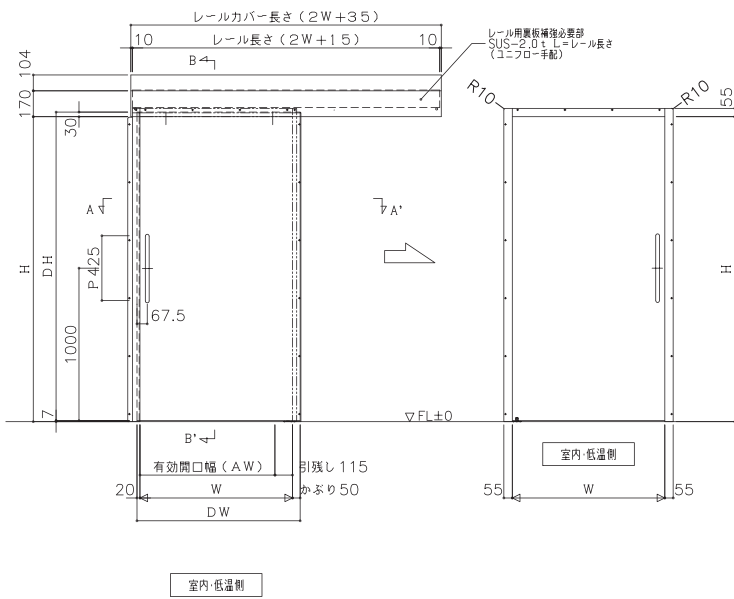


### 製品仕様 [スライドドア SRF-Jnc]

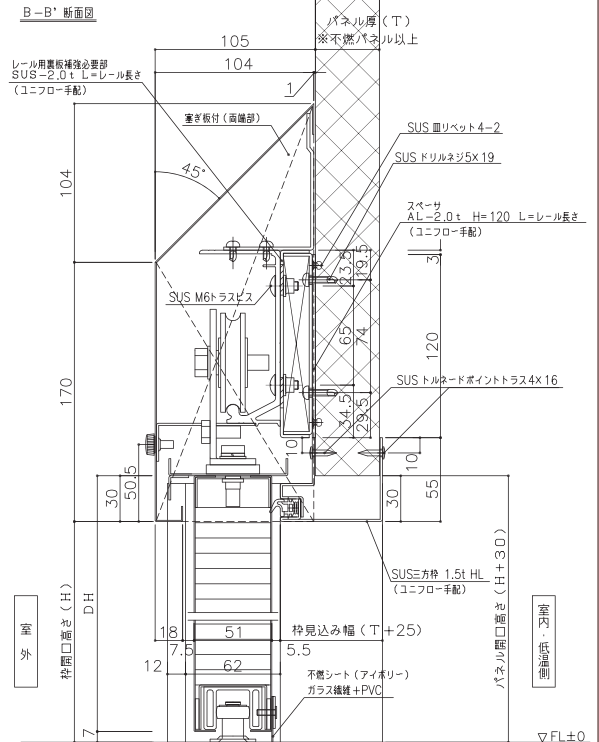
芯材	水酸化アルミシートコア
表面材・三方枠	SUS304 (0.8t)
製作可能寸法 (mm)	AW:600～1320 (片引きのみ) / H:1800～2100
周囲温度/湿度	10～25℃/70%以下
オプション	鍵/自動ドアエンジン <sup>※</sup> /窓:複層ガラス[網入り+フロートガラス] <sup>※</sup>

<sup>※</sup>事前に建築主事に確認が必要です

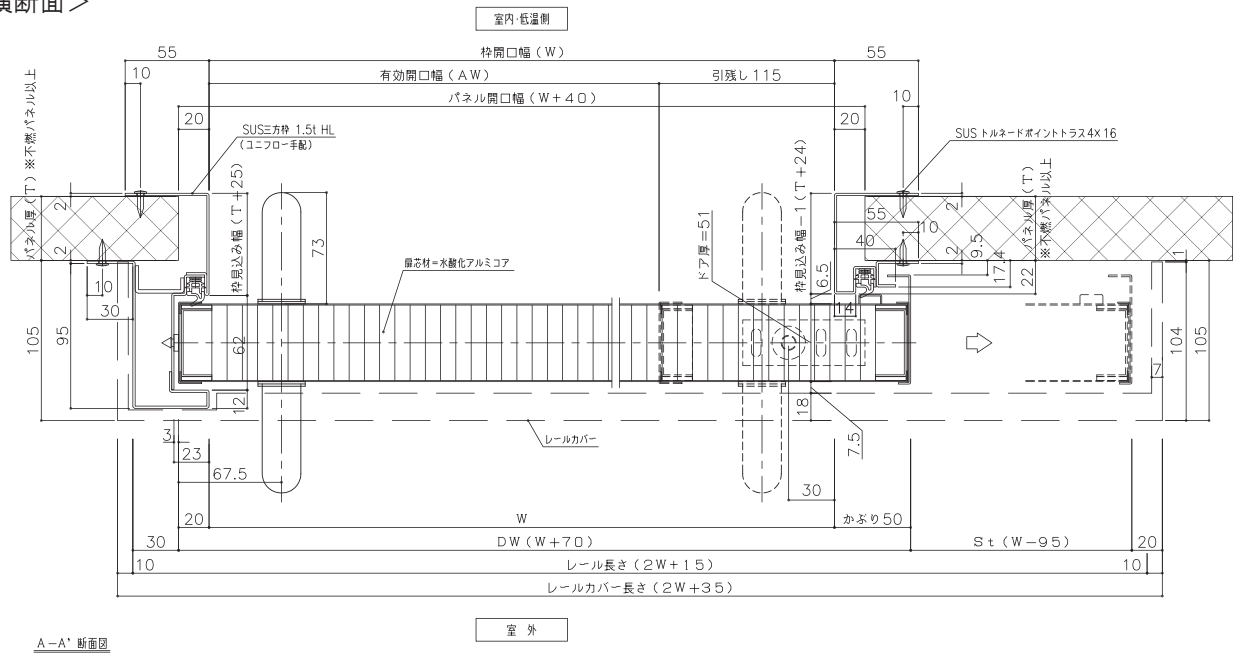
〈 姿 図 〉



〈 縦 断 面 〉



〈 横 断 面 〉



株式会社 **ユニフロー**

URL <https://www.uniflow.co.jp>

本社 〒141-0031 東京都品川区西五反田2-30-4 ☎ 03-5719-6700 FAX 03-5719-6699

- 仙台支店 ☎ 022-782-1541 FAX 022-231-8566
- 名古屋支店 ☎ 052-930-5701 FAX 052-930-5708
- 大阪支店 ☎ 06-6392-1345 FAX 06-6392-1346
- 福岡支店 ☎ 092-472-6931 FAX 092-473-4919
- 札幌営業所 ☎ 011-712-0671 FAX 011-712-0672
- 関東営業所 ☎ 0495-72-9700 FAX 0495-72-9702
- 広島営業所 ☎ 082-263-7800 FAX 082-263-3345